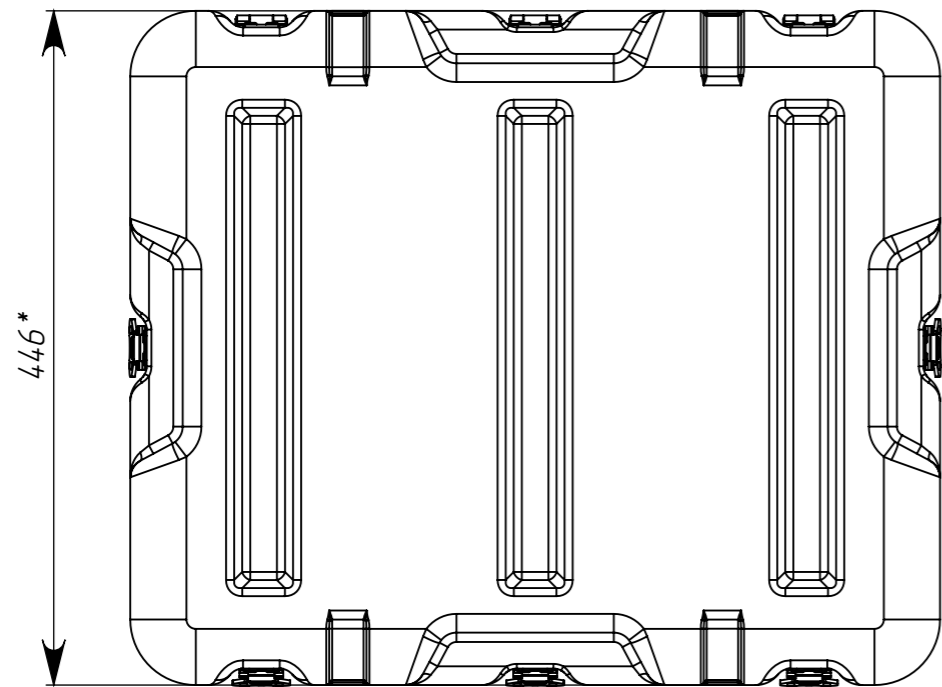
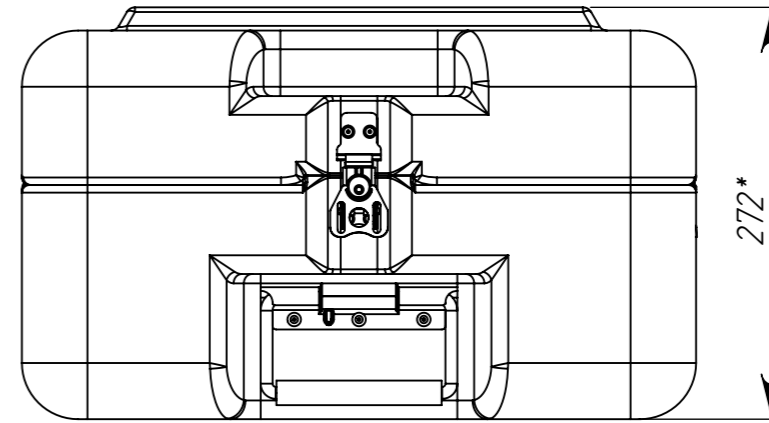
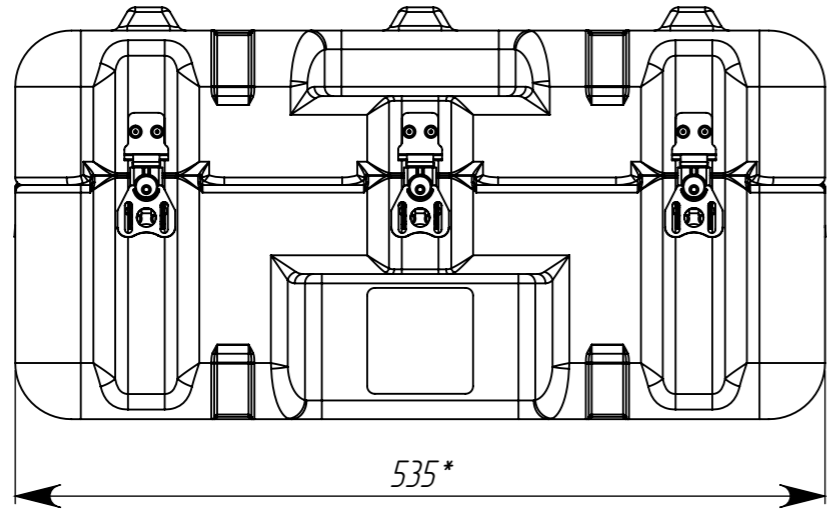


TK/П/038



* Размеры для справок

ЗАПАТЕНТОВАНО
 ИНТЕЛЛЕКТУАЛЬНАЯ СОБСТВЕННОСТЬ
 ООО «КОРСАР»

					TK/П/038			
Изм.	Лист	№ докум.	Подп.	Дата	Транспортный контейнер АДМИРАЛ® ПРОФЕССИОНАЛЬНЫЕ	Лит.	Масса	Масштаб
Разраб.							7,0	
Пров.					Габаритный чертеж	Лист	Листов 1	
Т. контр.								
Н. контр.								
Утв.								

Справ. №

Подп. и дата

Инд. № дубл.

Взам. инд. №

Подп. и дата

Инд. № подл.